

平成27年度 社会福祉法人秀楽会事業報告書

1 はじめに

社会福祉法人秀楽会は、地域における高齢者福祉の充実、発展に寄与することを目的に、次の社会福祉事業を運営しました。

区 分	施 設	定 員
第1種社会福祉事業	特別養護老人ホーム (介護老人福祉施設)	106人
第2種社会福祉事業	ショートステイ (短期入所生活介護)	14人
	デイサービスセンター (通所介護)	25人

(注) デイサービスセンターの定員は、平成27年5月までは35人でした。

事業運営に当たっては、しゅうらく苑の基本理念に基づき、利用者の意思及び人格を尊重し、常に利用者の立場に立った介護サービスが提供できるように努めました。

特に、本格的な高齢社会を迎え、介護ニーズが多様化、複雑化する中、明るく家庭的な雰囲気づくりと、地域や家庭との結びつきを重視し、利用者が、自己の有する能力に応じて自立した生活を営むことが出来るように、質の高い介護サービスの提供に努めました。

また、利用者一人ひとりの課題に応じたきめ細かな個別機能訓練に取り組むほか歯科医師の指導のもと口腔ケアの充実や一人ひとりに最適な栄養ケアを行うため、栄養ケアマネジメントを実施しました。

さらには、ノロウイルスやインフルエンザウイルス等の感染症を予防するために、消毒、清掃等のきめ細かな衛生管理と環境美化活動にも取り組みました。

一方、平成27年4月からの介護報酬の改定により、厳しい財政運営求められる中、各事業間の連携を図りながら健全な財政運営の維持に努めました。

施設整備面では、入苑者の皆様が、より安全で安心な、また快適な環境の下で生活ができるように、自動火災報知設備の導入をはじめ、デジタル交換機、ナースコール設備、電話設備などの更新を実施しました。

高齢者の居住の安定確保に関する法律により創設された「サービス付き高齢者向け住宅」事業として、平成27年12月に「しゅうらく庵」建設工事に着手しました。

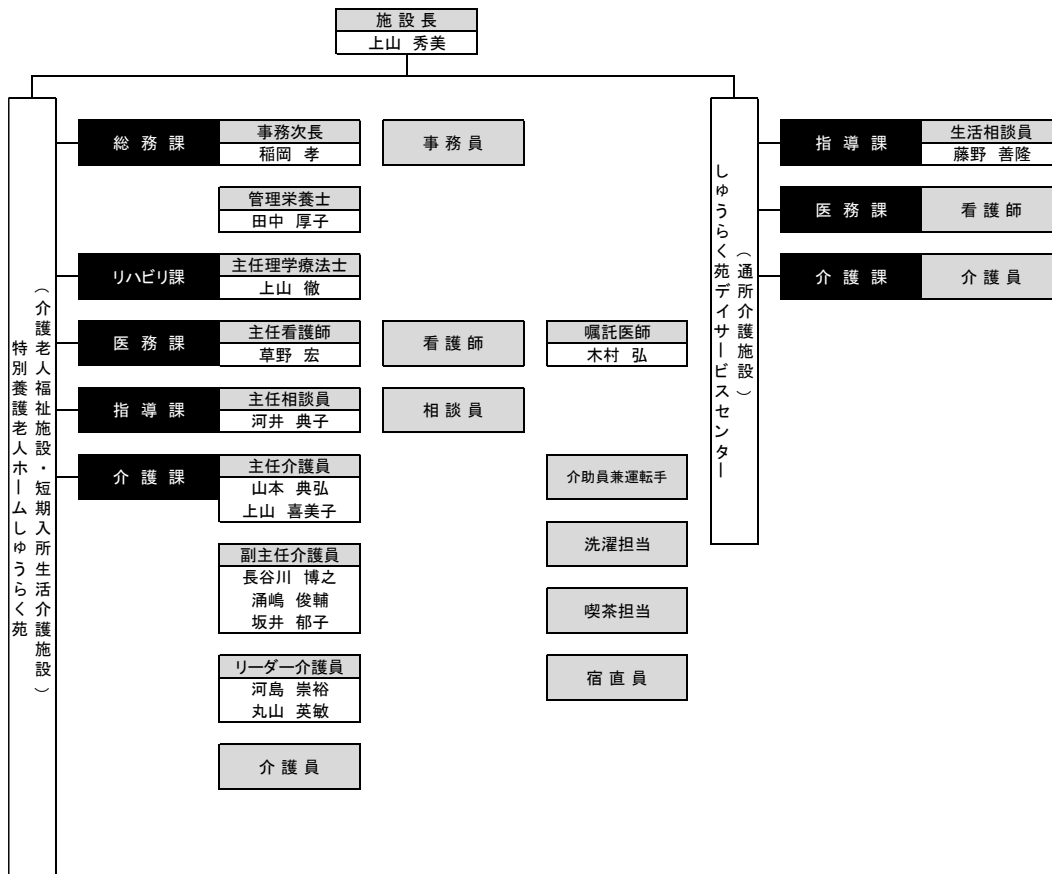
平成27年度における各事業の実施状況は、次のとおりです。

2 組織

(平成28年3月31日現在)

理事会		
理事長	理事	監事
村岡 亨 祐	吉田 直彦 野田 義一 興柁 輝政 木梨 隆美 上山 秀美	山本 美輝 告野 衛治

評議員会		
評議員		
村岡 亨 祐 浅井 猛志 藤本 幸作 藤本 清 岸井 久幸	大西 広子 加藤 久勝 高田 緑 新谷 奈苗 計倉 梢	末福 昭憲 澤田 郁生 畑枝 文子



(氏名の表記があるのは、役職者)

3 職員数の状況

(平成28年3月31日現在)

施設	所属	職名	正規	嘱託	パート	委託	合計
しゅうらく苑			46	5	23		74
		施設長	1				1
		総務課	3		1		4
		事務次長			1		1
		事務員	3				3
		栄養課		1			1
		管理栄養士		1			1
		リハビリ課	1				1
		主任理学療法士	1				1
		医務課	3	3	2		8
		医師		1			1
		主任看護師	1				1
		看護師	2	2	2		6
		相談課	2				2
		主任相談員	1				1
		相談員	1				1
		介護課	36		12		48
		介護長					
		主任介護員	2				2
		副主任介護員	3				3
		リーダー介護員	3				3
		介護員	28		7		35
		夜間専属介護員			2		2
	洗濯担当			3		3	
	その他		1	8		9	
	運転業務員		1			1	
	喫茶担当職員			4		4	
	宿直員			4		4	
しゅうらく苑デイサービスセンター			3		7		10
		指導課	1				1
		生活相談員	1				1
		医務課	1		2		3
		看護師	1		2		3
		介護課	1		5		6
	介護員	1		5		6	
総計			49	5	30		84

4 役員会等の開催状況

平成27年度中に開催した理事会及び評議員会は次のとおりです。

(1) 理事会

開催回数 開催日	議案等	可否 結果等
第1回 H.27. 5.29	1 議案1 平成26年度事業報告について	可決
	2 議案2 平成26年度各事業会計決算について	可決
	3 報告1 監査結果の報告について	承認
	4 議案3 任期満了に伴う理事及び監事並びに評議員の改選について	同意
	5 議案4 介護老人福祉施設運営規程の一部改正について	可決
	6 議案5 (介護予防)短期入所生活介護事業運営規程の一部改正について	可決
	7 議案6 (介護予防)しゅうらく苑デイサービスセンター運営規程の一部改正について	可決
第2回 H.27. 9.29	1 報告1 監事の選任について	
	2 議案1 経理規程の一部改正について	可決
	3 議案2 特別会計の設置について	可決
	4 その他 ナースコールの改修について	
第3回 H.27. 11.30	1 報告1 報告(平成27年度事業会計中間決算について)	承認
	2 議案1 しゅうらく庵新築工事請負契約の締結について	可決
	3 その他 しゅうらく庵の運営計画(案)について	
第4回 H.28. 3.7	1 報告1 専決報告(ナースコール設備取替工事及びデジタル交換機取替工事に係る契約の締結について)	承認
	2 報告2 専決報告(電話設備取替工事に係る契約の締結について)	承認
	3 議案1 平成28年度秀楽会事業計画について	可決
	4 議案2 平成28年度秀楽会事業会計予算について	可決
	5 議案3 社会福祉法人秀楽会定款の一部変更について	可決
	6 議案4 サービス付き高齢者向け住宅「しゅうらく庵」の開設に伴う定款変更認可申請に係る提出書類について	可決

(2) 評議員会

開催回数 開催日	議案等	可否 結果等
第1回 H. 27. 5. 29	1 議案 1 平成26年度事業報告について	承認
	2 議案 2 平成26年度各事業会計決算について	承認
	3 報告 1 監査結果の報告について	承認
	4 議案 3 任期満了に伴う理事及び監事並びに評議員の改選について	選任
	5 議案 4 介護老人福祉施設運営規程の一部改正について	承認
	6 議案 5 (介護予防) 短期入所生活介護事業運営規程の一部改正について	承認
	7 議案 6 (介護予防) しゅうらく苑デイサービスセンター運営規程の一部改正について	承認
第2回 H. 27. 9. 29	1 報告 1 監事の選任について	選任
	2 議案 1 経理規程の一部改正について	承認
	3 議案 2 特別会計の設置について	承認
	4 その他 ナースコールの改修について	
第3回 H. 27. 11. 30	1 報告 1 報告(平成27年度事業会計中間決算について)	承認
	2 議案 1 しゅうらく庵新築工事請負契約の締結について	承認
	3 その他 しゅうらく庵の運営計画(案)について	
第4回 H. 28. 3. 7	1 報告 1 専決報告(ナースコール設備取替工事及びデジタル交換機取替工事に係る契約の締結について)	承認
	2 報告 2 専決報告(電話設備取替工事に係る契約の締結について)	承認
	3 議案 1 平成28年度秀楽会事業計画について	承認
	4 議案 2 平成28年度秀楽会事業会計予算について	承認
	5 議案 3 社会福祉法人秀楽会定款の一部変更について	承認
	6 議案 4 サービス付き高齢者向け住宅「しゅうらく庵」の開設に伴う定款変更認可申請に係る提出書類について	承認

5 施設の概要等

(1) 所在地 三木市別所町興治 1588 番地

(2) 土地及び建物

ア 基本財産及び運用財産

財産	区分	地目・構造等	用途	面積
基本財産	土地	宅地	特養敷地	9,604.00 m ²
	建物	鉄筋コンクリート造2階建	特別養護老人ホーム	4,399.15 m ²
		コンクリートブロック造平屋建	倉庫	13.65 m ²
		軽量鉄骨造平屋建	倉庫	47.40 m ²
運用財産	土地	雑種地	駐車場ほか	9,325.41 m ²
	建物	鉄筋コンクリート造	旧診療所	71.92 m ²

イ 建物の用途別面積等

用途	室数(室)	床面積(m ²)	用途	室数(室)	床面積(m ²)
居室	26	901.88	機能回復訓練室	4	329.56
個室	17	318.63	デイサービスセンター	2	427.66
静養室	2	38.31	介護支援センター	1	57.50
食堂	1	135.00	多目的室	1	72.41
浴室	2	106.25	家族室	1	17.83
洗面所	6	27.77	介護材料室	1	26.60
便所	16	140.95	リネン室	2	51.35
医務室	1	24.75	相談室	2	41.67
調理室	3	84.50	ボランティア室	1	36.80
事務室	1	60.00	地域交流広場	1	160.38
宿直室	1	27.92			
介護員室	3	135.44	機械室	1	104.50
面接室	1	22.50	倉庫	1	42.87
洗濯室	1	35.48	エレベーター室	1	22.97
霊安室	2	43.87	廊下・その他	1	903.80
合			計		4,399.15

ウ 主な設備及び備品

- (ア) エレベーター 1基
- (イ) 機械入浴装置 2基 (臥床浴装置1基、座位浴装置1基)
- (ウ) 車両 7台 (ワゴン車 3台・その他 4台)

(3) 平成27年度中の主な工事及び購入備品

工事名又は備品	施工日又は 購入日等	事業者名	金額(円)
《工事関係》			
エコキュート2号機水熱交換器・圧力 センサー交換工事	H27. 6. 20	(株)高階	362,000
地域交流広場ロールスクリーン改修 工事	H27. 6. 29	キングラン関西(株)	69,900
入苑者居室用空調機交換工事	H27. 10. 29	(株)サンコウ電機	92,100
避難口誘導灯交換工事	H24. 12. 4	(株)防災センター	100,000
ナースコール設備及びデジタル交換 機取替工事	H27. 12. 16	(株)光通信サービス	4,900,000
エコキュート1号機水熱交換器・圧力 センサー交換工事	H28. 1. 7	(株)高階	385,000
電話設備更新工事	H28. 2. 1	(株)光通信サービス	1,800,000
エコキュート1号機・2号機部品交換 (基盤)等工事	H28. 2. 25	日立アプライアンス (株)	223,500
《備品関係》			
センサーマット・スイッチ増設セット	H27. 8. 21	(株)カマタニ	91,800
ノートパソコン(1台)	H27. 9. 7	日本電気機器(株)	75,000
消火器、誘導灯バッテリー及び非常放 送設備用マイクの交換	H27. 11. 9	(株)防災センター	81,500
入苑者居室用畳の取替え	H28. 1. 21	介護用品専門店 ケアフーク	99,867
ノートパソコン(2台)	H28. 3. 8	日本電気機器(株)	158,000

※ 金額には、消費税等を含まない。

6 業務の概要

(1) 特別養護老人ホーム

特別養護老人ホームの新規入居については、規定に基づき、施設長及び関係所属長等で構成する「入居判定委員会」において協議し、その必要性や緊急性に鑑み決定するなど、判定の適正化に努めました。

ア 入居定員 106人 (年間延定員 38,796人)

イ 入居状況 (平成27年4月1日～平成28年3月31日)

項目 月	延在苑者数 (人)	1日平均 在苑者数 (人)	入居率 (%)	前年度 入居率 (%)
4	3,109	103.6	97.8	95.1
5	3,193	103.0	97.2	96.0
6	3,017	100.6	94.9	95.7
7	3,056	98.6	93.0	94.9
8	3,224	104.0	98.1	93.9
9	3,132	104.4	98.5	93.8
10	3,155	101.8	96.0	95.3
11	3,030	101.0	95.3	98.9
12	3,168	102.2	96.4	97.7
1	3,161	102.0	96.2	97.4
2	2,941	101.4	95.7	95.6
3	3,126	100.8	95.1	96.5
計	37,312	101.9	96.2	95.9

ウ 入居者の介護度状況 (平成28年3月31日現在)

介護度	男 (人)	女 (人)	計 (人)	構成比 (%)
5	6	43	49	46.7
4	9	35	44	41.9
3	2	8	10	9.5
2	1	1	2	1.9
1	0	0	0	0.0
計	18	87	105	100.0
平均介護度	4.11	4.38	4.33	

エ 入居者の年齢別状況（平成28年3月31日現在）

年 齢	男(人)	女(人)	計(人)	構成比(%)	前年度(%)
59歳以下	0	0	0	0.0	0.0
60歳～69歳	0	2	2	1.9	2.8
70歳～79歳	2	5	7	6.7	9.4
80歳～89歳	12	34	46	43.8	40.6
90歳～99歳	4	44	48	45.7	43.4
100歳以上	0	2	2	1.9	3.8
合 計	18	87	105	100.0	100.0
均 年 平 齢	86歳9月	89歳4月	88歳11月		88歳1月
最 高 年 齢	98歳1月	101歳11月			103歳9月
最 低 年 齢	77歳7月	66歳3月			64歳4月

オ 在居期間の状況（平成28年3月31日現在）

在居期間	男(人)	女(人)	計(人)	構成比(%)	前年度(%)
1年未満	7	17	24	22.9	17.9
1年以上3年未満	5	28	33	31.4	34.0
3年以上5年未満	5	18	23	21.9	19.8
5年以上7年未満	0	6	6	5.7	7.5
7年以上9年未満	0	7	7	6.7	9.4
9年以上11年未満	0	6	6	5.7	5.7
11年以上13年未満	0	1	1	0.9	0.9
13年以上	1	4	5	4.8	4.7
合 計	18	87	105	100.0	100.0
平均在居期間	2年8月	4年2月	3年10月		4年1月
最長在居期間	14年3月	20年10月			19年11月

カ 入居者の住所別状況（平成28年3月31日現在）

市 町 名	人 数 (人)	構成比 (%)	前年度 (%)
三 木 市	94	89.6	84.9
神 戸 市	0	0.0	2.9
小 野 市	6	5.8	5.7
明 石 市	1	0.9	1.9
加 古 川 市	1	0.9	0.9
稲 美 町	2	1.9	1.9
高 砂 市	0	0.0	0.9
加 東 市	1	0.9	0.9
合 計	105	100.0	100.0

キ その他

(ア) 食事の提供

入苑者にとって一番の楽しみである「食事」を美味しく、楽しく召し上がっていただくために、給食委員会で検討しながら栄養バランスのとれた食事の提供に努めました。

また、季節を感じていただくことで、より楽しい食事になるよう、4月には開苑を祝うバイキング料理を提供したほか、正月のおせち料理、ひな祭りや七夕など季節に応じた行事食を提供しました。

また、利用者一人ひとりの栄養状態を把握し、それぞれの摂食、嚥下機能及び食形態に応じた栄養ケア計画を作成するとともに、必要に応じて計画を見直すなど栄養状態のリスクや食生活状況等に留意した栄養管理に努めました。

(イ) 入居者の健康管理

利用者の健康維持のために、苑内医務室に看護師7人を配置し、嘱託医師の指導の下に利用者の健康管理に当たりました。

結核検診や血液検査を通じて利用者の健康状態を把握するとともに、インフルエンザや肺炎の発症及び重篤化を予防するために予防接種を行いました。

また、医療が必要な場合は、嘱託医師及び協力医療機関等との連携のもとに、往受診などの措置をとりました。

ノロウイルス、インフルエンザウイルス等については、これまでの教訓を踏まえて、施設内の消毒、車いす等の清掃を徹底するとともに、職員に対する健康管理の啓発などを通じて感染予防に努めました。

(ウ) しゅうらく苑家族会

利用者の健康を守り、生活をより豊かなものにするため、ご家族と苑の連携を図りながら相互理解と親睦を深めることを目的に各種事業を行いました。

平成27年度は、苑内居室等の清掃作業（環境整備奉仕事業）をはじめ花火大会、夏祭り、新年茶話会などの催しをとおしてご家族の来苑機会の増加に取り組み、利用者との団らんの場が一度でも多く持っていただけるように努めました。

また、ご家族にはしゅうらく苑の活動状況などを知っていただくために、「しゅうらく苑だより」などの広報活動を行うとともに、平成27年度からホームページを開設しました。

(2) ショートステイ

短期の入居であることから利用者はもちろん、家族の精神的不安の解消に十分配慮した対応に心掛けています。

また、適正な入居に努めるとともに、効率的な居室の運用にも努めました。

ア 利用定数 14人（年間延定員 5,124人）

イ 利用状況（平成27年4月1日～平成28年3月31日）

項目 月	延利用者数（人）		送迎人数（人）		前年度 利用率 （%）	
	1日平均 利用者数	利用率 （%）	1日平均送 迎人数			
4	384	12.8	91.4	94	3.6	97.4
5	433	14.0	99.8	98	3.8	80.0
6	440	14.7	104.8	105	4.0	76.0
7	368	11.9	84.8	110	4.1	88.5
8	412	13.3	94.9	97	3.7	101.6
9	395	13.2	94.0	95	3.7	107.6
10	386	12.5	88.9	94	3.5	99.8
11	414	13.8	98.6	100	4.0	95.5
12	347	11.2	80.0	92	3.8	88.2
1	354	11.4	81.6	86	3.6	88.7
2	325	11.2	80.0	76	3.0	79.6
3	457	14.7	105.3	89	3.2	88.2
計	4,715	12.9	92.0	1,136	3.1	91.0

※ 送迎人数は施設で送迎した人数

(3) デイサービス

要介護及び要支援高齢者並びに身体障害者に対し、生活相談、健康チェック、レクリエーション等による機能訓練、給食サービス、入浴サービス等のほか、季節に応じた行事を実施し、参加しやすい工夫と雰囲気づくりに努めました。

ア 利用状況（平成27年4月1日～平成28年3月31日）

項目 月	日数	延利用者数（人）				1日当り利用者数（人）			
		通所 介護	介護 予防	障害者	通所 介護	介護 予防	障害者		
4	26	443	255	175	13	17.0	9.8	6.7	0.5
5	26	428	244	169	15	16.5	9.4	6.5	0.6
6	26	434	253	170	11	16.7	9.7	6.5	0.4
7	27	454	278	162	14	16.8	10.3	6.0	0.5
8	26	442	247	180	15	17.0	9.5	6.9	0.6
9	26	447	250	182	15	17.2	9.6	7.0	0.6
10	27	450	260	175	15	16.7	9.6	6.5	0.6
11	25	400	224	161	15	16.0	9.0	6.4	0.6
12	24	367	212	142	13	15.3	8.8	5.9	0.5
1	24	372	212	147	13	16.0	8.8	6.1	0.5
2	25	369	206	157	6	14.8	8.2	6.2	0.2
3	27	400	222	166	12	14.8	8.2	6.1	0.4
計	309	5,006	2,863	1,986	157	16.2	9.3	6.4	0.5

※ 登録者数48人（平成27年3月31日現在）

イ 主な行事

行事名	実施時期	内容
観桜ドライブ	4月	桜の宮公園（稲美町）、美囊川で桜鑑賞
足湯ドライブ	5月	白雲谷温泉ゆびか（小野市）で足湯
紫陽花ドライブ	6月	金剛寺で紫陽花鑑賞
七夕会	7月	七夕の飾り作りと七夕会
向日葵ドライブ	〃	ひまわり公園（小野市）で向日葵鑑賞
夏祭り盆踊り大会	8月	地域交流広場で盆踊り大会
敬老祝賀会	9月	地域交流広場などで食事会、寸劇及び歌など
運動会	10月	地域交流広場で玉入れ、仮装リレーなど
秋桜ドライブ	〃	天満大池（稲美町）でコスモス鑑賞
紅葉と足湯ドライブ	11月	白雲谷温泉ゆびか（小野市）で紅葉鑑賞と足湯
クリスマス会	12月	地域交流広場でダンスやコーラスなど
初詣ドライブ	1月	神出神社（神戸市西区）へ初詣
節分会	2月	地域交流広場で豆まき、寸劇、歌など
観梅ドライブ	〃	みとろフルーツフラワーパーク（加古川市）で梅鑑賞
雛祭り会	3月	地域交流広場で寸劇、歌、ゲームなど
誕生会	毎月	各月生まれの利用者の誕生祝い

(4) 地域及び他団体等との交流並びに安全管理

ア 地域との交流、ふれあいづくり

利用者の楽しみの一つでもある夏祭り盆踊り大会や秋祭りなど施設行事や地域行事のほか、地域老人会による清掃活動や花いっぱい運動などを通じ、利用者と地域の人たちとの交流を深めました。

また、歌や楽器演奏、踊りなどのボランティア団体や慰問団体を迎えて、様々な団体との多様なふれあいづくりにも努めました。

イ ボランティアの来苑状況

(敬称略)

来苑年月日	ボランティア団体名	代表者名	内 容
H27. 4. 21	安井太鼓	安井	詩吟、太鼓
H27. 5. 19	オアシス	帆刈 幸男	童謡
H27. 7. 8	興治地区老人会	澤田 郁生	花植え
H27. 9. 8	友和会	横山 恵津子	大正琴
H27. 9. 29	興治いきいき体操クラブ	田中 洋次郎	輪投げ、ボーリング、体操等
H27. 10. 4	興治獅子舞		獅子舞
H27. 11. 10	さわやか	山田 房義	歌謡 (懐メロ)
H27. 12. 8	高齢者大学	草間 透	カラオケ、踊り
毎週土曜日	岡本圭司ダンス教室	岡本 圭司	社交ダンス指導
毎月 1 回	いき会	井上 慶子	指編み指導
毎月 2 回	別所地区老人会	梶野 陽一	居室、車いす等の清掃
毎月 4 回		秋武 豊子	トイレ清掃

ウ 安全管理及び衛生管理

事故や災害を未然に防止するため、各種設備の定期点検を実施するとともに、入居者等の安全を守るため、消防計画に基づいた消火訓練、避難訓練を実施しました。

また、「安全管理委員会」及び「衛生委員会」において、利用者と職員の安全管理、衛生管理の徹底を図るための各種事業を実施しました。

(5) 職員研修及び各種委員会

ア 職員研修

職員の職務遂行に必要な知識、技能及び教養の向上と社会福祉施設職員としての資質を高めることを目的に次の研修を実施しました。

(敬称略)

日 程	研修名 (主催者)	講 師	参加者数	会 場
4月 1日	新人研修 ・オリエンテーション	主任相談員 介護長	5人	施設長室
4月 1日	新人研修 ・食事についての勉強会	主任介護員	16人	地域交流広場
4月 1日	新人研修 ・排泄についての勉強会	主任介護員	16人	地域交流広場
4月 6日	新人研修 ・移動・移乗についての勉強会	主任理学療法士	10人	地域交流広場
4月 7日	新人研修 ・入浴についての勉強会	主任介護員	8人	浴室
4月21日	新人研修 ・ケアプランについての勉強会	主任相談員	11人	研修室
4月23日	看取り介護研修会 ・看取り介護の理解	主任相談員	46人	研修室
6月26日	外部研修受講者発表による研修 ・老人福祉施設リーダー研修 ・老人福祉施設新任職員研修	リーダー介護員 介護員	41人	研修室
12月11日	感染研修会 ・ノロウイルス感染の対応について	感染委員会	57人	地域交流広場
12月18日	介護サービス研修会 ・不適切なケアについて	サービス向上 委員会	39人	研修室
3月11日	メンタルヘルスケア ・ストレスとの付き合い方について	安全管理委員会	48人	研修室
3月15日	喀痰吸引研修会	主任看護師	38人	地域交流広場

イ サービス向上委員会

利用者に対するサービスの向上を目指して、次の事業を実施しました。

(ア) 研修会の開催

- a 日 時 平成27年12月18日(金)19:00~22:30
- b テーマ 不適切なケア
- c 会 場 研修室 (参加者 職員39人)
- d 内 容 DVD「よりよい介護を目指して」を利用し、食事、入浴、居室での生活など入居者の生活の各場面における介護員の対応について、参加者自らが、虐待につながるような不適切な言動を発見し、どうすれば適切な介助になるかをグループで話し合い、考える研修を実施しました。

(イ) 利用者・ご家族に対する満足度アンケート調査での指摘事項の改善

平成26年度に実施した、利用者とそのご家族に対する満足度アンケート調査の結果に基づき、指摘のあった課題に対する改善策を話し合い、その実現を図りました。

- 改善項目
- ・ 職員の接遇態度（声かけ、挨拶）
 - ・ 生活の場の状態（1分間清掃の励行）
 - ・ 利用者のケア（爪切り、髭剃り、食後の口元確認ほか）

(ウ) 目標設定と実行の取組

定期的に目標を設定し、その実施状況を確認しました

- ・ 自分から先に行動しましょう。
- ・ 注意言葉の復唱
- ・ 介助時の声掛けと伝達確認
- ・ 私語の禁止

(エ) 利用者・ご家族に対する満足度アンケート調査の実施

前年度に実施したアンケートに基づき改善に取り組んだ結果のフォローアップとして、指摘のあった項目の改善状況等に関するアンケート調査を実施しました。

- a 調査期間 平成28年2月5日から25日まで
- b 配布数 169件
- c 回答数 119件
- d 回答率 70.4%
- e 調査項目 職員の接遇態度、生活環境の状態、利用者の満足度など

ウ 安全管理委員会

利用者の安全確保と事故の未然防止を図るために次の事業を実施しました。

(ア) メンタルヘルスケア研修会の開催

- a 日 時 平成28年3月11日(金) 19:15～20:45
- b テーマ ストレスとの付き合い方について
- c 会 場 研修室 (参加者 職員48人)
- d 内 容 ストレスとは、良いストレスと悪いストレス、ストレスを溜めない考え方・対処方法などについて、グループディスカッションを行いました。

(イ) インシデント・アクシデント報告について

利用者の事故やヒヤリハット事例の情報を収集し、その原因分析と再発防止、未然防止対策を検討しました。

(ウ) 喀痰吸引について

喀痰吸引や注入を行っている利用者の現状を報告するとともに、注入内容等に変更があれば実施計画書を変更するなど利用者の安全管理に努めました。

(エ) 身体拘束について

4本柵、ミトン、オーバーテーブル等の使用について、利用者毎に状況を報告し、拘束解除の可否について検討しました。

(オ) 安全衛生管理について

入居者が日常生活をおくる上で、また、職員が業務を行う上で、施設や設備に危険個所がないか等の確認を行い、その改善を図りました。

a ストレスチェックアンケートの実施

ストレスチェック制度の実施に先立ち、平成28年2月15日から25日までの間に、全職員を対象として、試行的にアンケートを実施しました。

b 職員の健康管理について

健康診断の実施	一般健診 (全職員)	10月
	腰椎検査 (利用者に接する処遇職員)	9月、3月
	夜勤者健診 (夜勤従事者)	3月
	検便 (給食・喫茶職員)	毎月

エ 感染委員会

平成27年度に新たに設置した当委員会では、感染症の予防、蔓延を防ぐた

めに次の事業を実施しました。

(ア) 研修会の開催

- a 日 時 平成27年12月11日(金) 19:15～20:45
- b テーマ ①感染時の対応、②ノロウィルスの処理の仕方と対応方法
- c 会 場 地域交流広場 (参加者 職員57人)
- d 内 容 ベッド、食卓及び床の吐しゃ物などの処理の実技演習

(イ) 指針、マニュアルの見直し

しゅうらく苑感染症・食中毒の予防・まん延防止に関する指針、ノロウィルス施設内感染対策マニュアルについて、誰もが使いやすいように、見直しを行いました。

(ウ) その他

食中毒やインフルエンザ等の感染症に対する予防対策として、注意喚起などの啓発活動や施設内の衛生保持に努めました。

また、流行の兆しがあった際には、早期に拡大防止対策を検討するとともに、発生時の対応として、施設内の消毒などにも取り組みました。